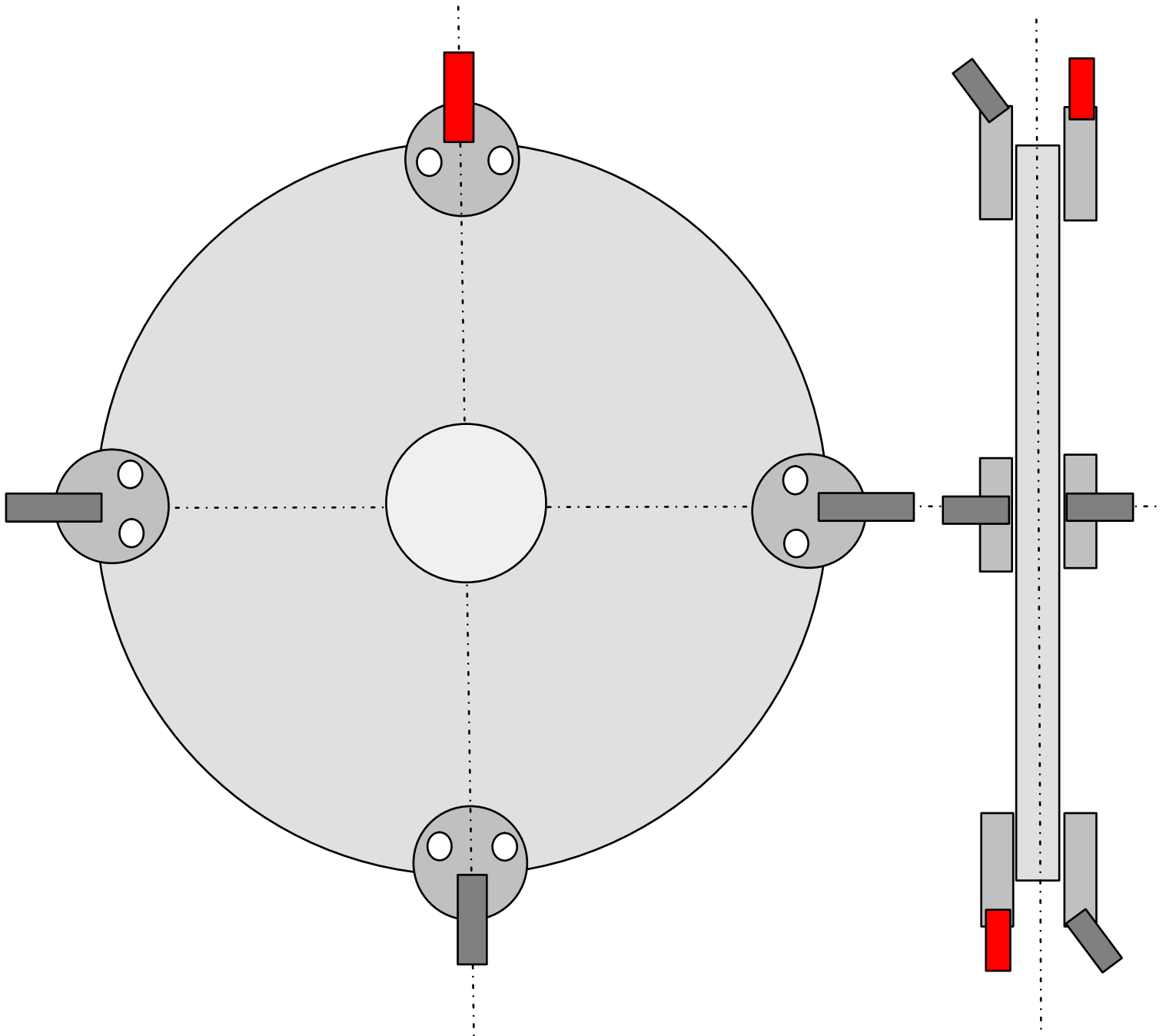


Hier eine Variante für Maschinen mit 8 Stk. Fräsmeißeln auf dem Schneidrad

Husquarna SG13

und

Laski 350



So wird die Kraft sinnvoll am Schneidrad verteilt, und das Schneidverhalten in der Zerspanung ist besonders ruhig.